

MMY-A

规格

大小	0.36型	0.48型
实际容量	0.36L	0.48L
保温 1小时	85度以上	86度以上
效力 6小时	64度以上	68度以上
保冷效力(6小时)	9度以下	8度以下
外形尺寸*1	长6.6*宽7.2*高17.8cm	长6.6*宽7.2*高22cm
重量*1	0.17kg	0.19kg

*1表示大致的数值。

*实际容量是指安装好栓体的状态下可实际放入的容量。并非安全注意事项中所记载的「略少容量」。



8008200885

(未开通800免费电话地区请拨打021-52232500)

时间: 周一-周五 9:00-17:00 (节假日及中午12:00-13:00除外)

您
帮
帮
我

制造商：**上海虎生电子电器有限公司**

制造厂：**上海市闵行区浦江镇三鲁路4228号**

中国地区**钛格贸易（上海）有限公司**

总代理商：**TIGER HANBAI (SHANGHAI) CO.,LTD**

网 址 <http://www.tiger-corporation.cn>

中国总部 上海市闵行区浦江镇三鲁路4228号

电话:021-54338598 传真:021-34030030 邮编:201114

上海分公司 上海市徐汇区漕溪北路88号圣爱大厦1903室

电话:021-64681555 传真:021-64689659 邮编:200030

北京分公司 北京市朝阳区北苑路红军营南路天朗园傲城融富中心A1506

电话:010-84932504 传真:010-84924336 邮编:100107

成都分公司 四川省成都市红星路三段16号正熙国际大厦1808室

电话:028-86670566 传真:028-86676082 邮编:610016

大连分公司 辽宁省大连市中山区武汉街73号城市广场B座2108室

电话:0411-82311925 传真:0411-82311935 邮编:116001

深圳分公司 广东省深圳市宝安区西乡固戍南昌路62号A5栋A楼第五层A区

电话:0755-29175656 传真:0755-29173669 邮编:518126

西安分公司 陕西省西安市碑林区长安北路89号中信大厦11C

电话:029-87814951 传真:029-87815401 邮编:710061

武汉分公司 湖北省武汉市江汉区解放大道686号武汉世界贸易大厦5112室

电话:027-85381021 传真:027-85381031 邮编:430000

TIGER 虎牌

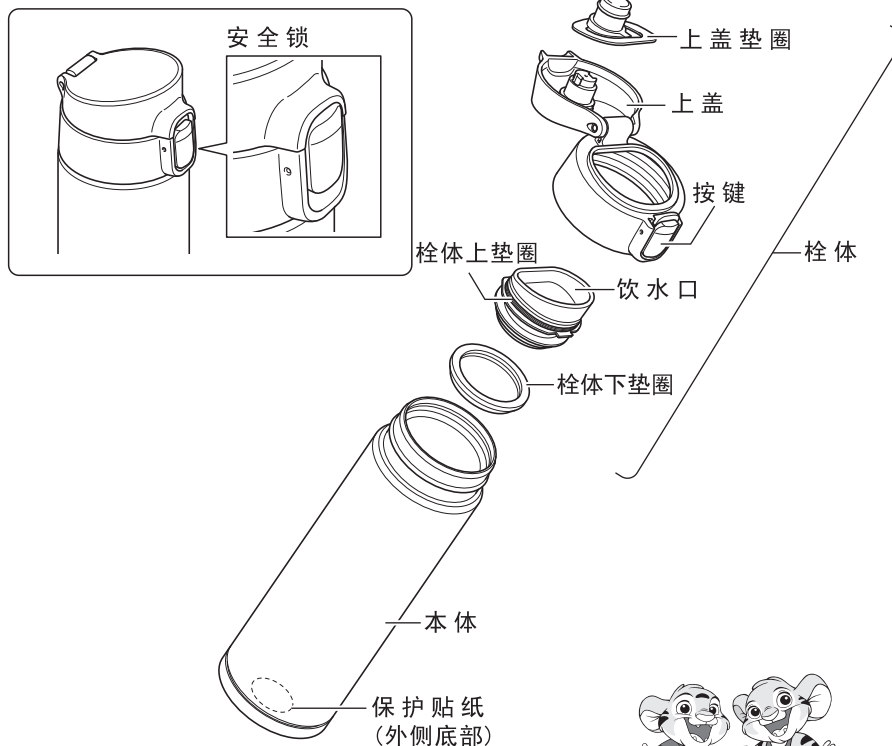
 型号
MMY-A型

标准型不锈钢真空杯

使用说明书

非常感谢您购买本公司的产品。
 在您使用之前，请仔细阅读本说明书，
 并妥善保管，以便随时参阅。

各部件的名称



※使用前请确认各部件是否齐全。



安全上的注意事项

请勿撕下贴在本体上的关于注意事项的贴纸以及底部贴纸。

为避免受伤或烫伤，请务必遵守。

请勿放在婴幼儿触摸得到的地方，并注意勿让婴幼儿玩耍。

以免造成烫伤或受伤。



放入热饮时，请小心饮用。

以免烫伤。（因具有隔热效果，即使放入热饮，外部也不会变热。）

请勿放入干冰或碳酸饮料。

以免本体内压上升，造成栓体、上盖无法打开；打开上盖时，以免内容物飞溅及部品破损飞出而造成伤害。

请确认栓体是否盖紧。

以免饮品流出，造成弄脏物品或烫伤。

请勿放入牛奶、乳酸饮料及果汁。

以免腐坏变质。

注入饮品时，请勿把水壶直接靠在杯口上。

以免翻倒造成烫伤、受伤，产品受损、变形。



请勿靠近炉子等火源。

以免造成烫伤或产品变形、变色。

请勿用微波炉加热。

以免造成火星飞溅，引起受伤或产品故障。

请勿在本体倾斜的状态、离脸部较近的状态下，开启。

以免放入开水时，由于本体内压上升引起热水喷出，飞溅而造成烫伤。

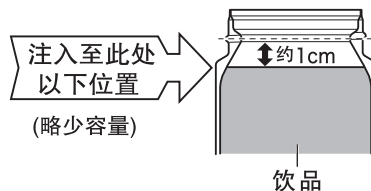
汽车行驶中请勿使用。

以免烫伤或弄脏车内或衣服。

（此外，行使中使用会分散驾驶员的注意力，非常危险。）

如图所示，请勿注入过量的饮品。

以免注入过量的饮品，造成漏水或溢出。



请勿取下饮水口使用。

以免滴漏或引起烫伤。

保温性能低下时，请勿使用。

以免倒入热饮，本体发热造成烫伤。

使用汽车杯架时

● **使用市面上销售的汽车杯架时** 请事先确认汽车杯架的强度是否牢靠后再使用。

强度不足的情况下，以免引起固定架脱落造成本体破损、烫伤、弄脏车内或衣服。

● **请选购放置型汽车杯架。**

如果使用装置在窗口或空调出风口悬挂式汽车杯架，有可能会造成汽车杯架脱落，从而造成烫伤或弄脏车内或衣服。

除饮品的保温（保冷）以外，请勿作它用。

请勿将本品翻倒、摔落、碰撞或施加强烈撞击。

以免造成破损、保温（保冷）效果降低、生锈、涂装脱落或饮品漏出。

请勿擅自拆卸、修理。

以免造成故障或事故。

请勿将产品放入冰箱。
以免造成饮品溢出、产品破损。

请勿放入茶叶或果肉。
以免造成出水口堵塞或漏水。

如放入了运动型饮料，使用后请立即清洗。

因外出等不便充分清洗时，也请立即用水冲洗本体内侧。以免造成发霉、生锈或产生沙眼。

请勿放入含盐分的汤类。
以免造成饮品腐烂、变质或产品生锈。

请勿将本产品一直放置于包装袋内。
以免因周围环境（湿度、盐分），造成生锈及产生异味。

在本体外部潮湿的状态下，请勿放入包内。
以免造成生锈、产生异味。

请勿使用酸性漂白剂。
以免造成生锈、产生沙眼。

请勿撕下贴在本体底部的保护贴纸。
以免造成保温（保冷）效果降低。

请勿用指甲或坚硬的物品刮或搓本体的印花图案或贴纸。
以免造成脱落。

请勿在栓体没有旋开取下的状态下倒入饮品。
以免饮品漏洒或翻倒产品。



请将饮水口上残留的饮品擦尽。
以免旋紧上盖时造成滴漏。

使用方法

First!

初次使用时

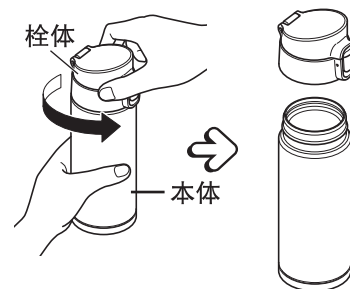
● 清洗

可能会有材料特有的味道。
此时请按照以下顺序清洗。

- ① 请确认垫圈是否附在上面。→ P.8·9
- ② 本体里装入热水，栓体拧紧。→ P.4·5
- ③ 手握本体，重复数次摇晃本体清洗内侧的动作。
(请勿强力摇晃。以免热水喷出造成烫伤。)
- ④ 将热水倒出，清洗各部件。→ P.7



1 打开栓体。



- 请确认栓体上是否安装有上盖垫圈·饮水口·栓体上垫圈·栓体下垫圈。→封面

2

如果想提高保温（保冷）效果，请预先注入少量热水（冷水），
预热（预冷）1~2分钟。

预热（预冷）后，将水倒掉。

3

注入热饮（冷饮）。

- 请勿注入过多的饮品，不要超过图示的位置。



- 放入大块冰块时，请勿强行塞入，请将冰块弄碎后再放入。



4

请在本体立直的状态下将栓体拧紧。

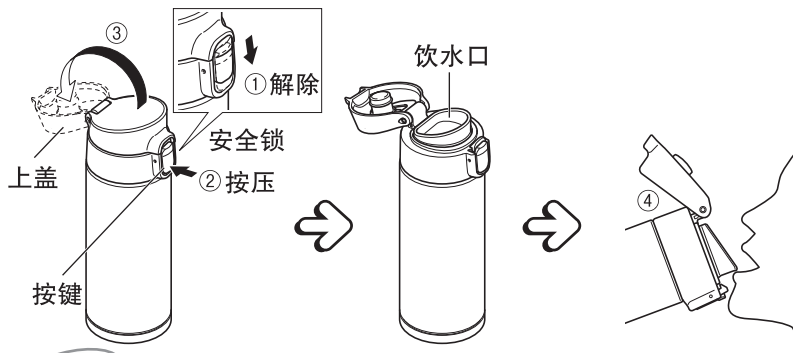
- 并且请确认将栓体拧到无法转动的位置为止。



5

5

解除安全锁，按压按键，打开上盖饮用。



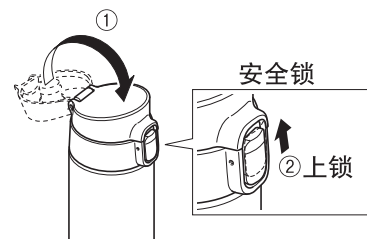
请注意

请勿在本体倾斜的状态按压按键。以免热饮漏出。
请勿在装入开水后，立刻倾斜本体。以免开水溢出。

6

饮用后将本体保持立直状态，
盖上下盖，并锁上安全锁。

完全关紧上盖直到安全锁发出「咔嚓」声。



请注意

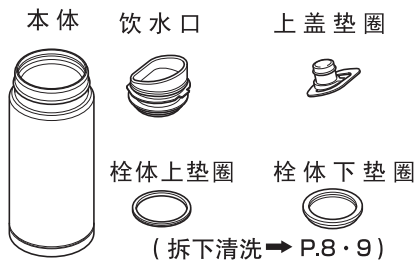
- 携带时请勿施加强烈冲击。即使在上锁状态下，也可能会因强烈冲击导致上盖开启。
- 放入包袋内时，请立直放入。横向放置，可能会导致漏出。



6

清洗方法

- ◆使用后，请务必于当日清洗干净，并充分弄干。
- ◆清洗时，请使用厨房用清洗剂。（餐具用、烹饪器具用。）
- ◆请使用柔软的海绵、抹布等专用清洁用品。
- ◆为防止产生异味，请仔细清洗。



- ①用柔软的海绵，沾上稀释过清洗剂的水或温水清洗，清洗后用清水冲洗干净。
- ②使其充分干燥。



- ①用柔软的海绵，沾上稀释过清洗剂的水或温水清洗，清洗后用清水冲洗干净。（可冲洗，请勿浸泡清洗。）
- ②用干抹布擦拭水分，并使其充分干燥。

请注意

- 本体整体清洗后，立刻用干抹布擦拭水分。如不擦拭可能会导致残留“水滴”的印痕、或造成生锈、弄脏其它物品。
- 请勿使用稀释剂、去污粉、漂白剂、化学抹布、金属刷及尼龙刷等物品进行清洗。
- 请勿使用洗碗机或烘碗机等或用水煮沸清洗。
- 请务必安装饮水口、垫圈类。→ P.8·9
- 长时间不使用时，请充分洗净污垢，并使其干燥。

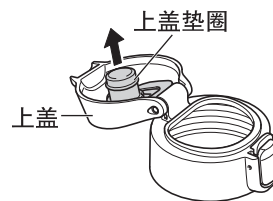
垫圈的拆卸·安装方法

请注意

安装时请确认好垫圈的安装位置和方向。
以免内容物漏出。

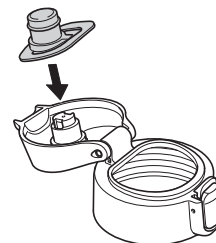
上盖垫圈的拆卸·安装方法

拆卸方法



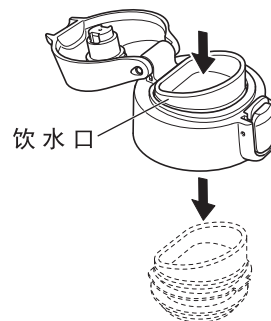
捏住上盖垫圈的前端，转动着缓慢拆卸。注意上盖垫圈的安装方向，镶嵌到底。

安装方法

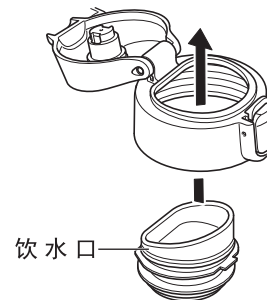


饮水口的拆卸·安装方法

拆卸方法

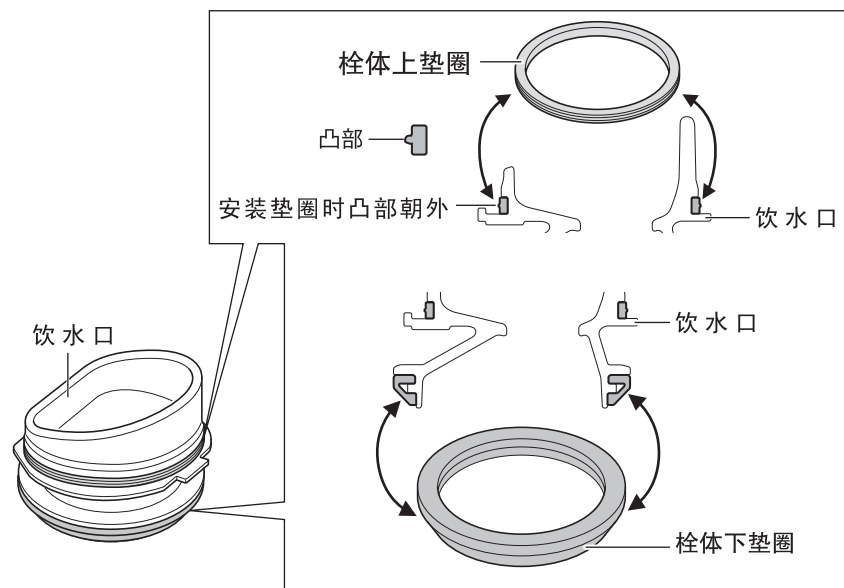


安装方法



饮水口请镶嵌到底。
以免饮品漏出。

栓体垫圈的拆卸·安装方法



拆卸时，抓住垫圈的边缘慢慢取下。
安装时，注意垫圈的方向，镶嵌到底。

本体内壁附着类似「锈一样的红色斑点」或「粗糙的东西」时的清洗方法。

「类似锈的红色斑点」或「粗糙的东西」，是由于水中含有的矿物质（钙、镁、铁等）作用的结果。如污点变明显，请按照以下顺序进行清洗。

- ①将柠檬酸（约10g）用温水稀释后倒入本体内部。
- ②放置2~3小时后用柔软的刷子洗干净，再用清水冲洗干净。
- ③使其充分干燥。

※柠檬酸请到商场虎牌专柜处或特约维修点购买。

※请不要使用市场上销售的热水瓶或保温杯的清洗剂。以免弄坏垫圈。

晃动本体时会发出「莎拉莎拉」的声音

这是为了提高保温（保冷）效果而放入本体内部的一部分金属箔摩擦发出的声音，对产品没有影响，不是异常现象。

关于咨询事项

本产品有着严格的质量检测过程，但如果产品发生异常状况，请与“联系地址”中所列各地分公司联系并告知以下事项。

- ①产品名称
 - ②产品编号
 - ③产品使用状况（请尽可能详细描述）
- 另外，如有关于产品的其它任何问题，欢迎随时咨询。

※本说明书中所记载的图案、规格以及部件会因为功能的改进而在没有预先通知的情况下会有所变更。

关于易耗品的购买

栓体、垫圈属于易耗品，一般使用期限为1年左右。如脏污严重或垫圈松弛，至封底联络处或特约售后服务点联系购买及更换。

可购买的易耗品、单卖品



*1 附饮水口、上盖垫圈、栓体上垫圈、栓体下垫圈。
*2 根据产品的颜色有所不同。