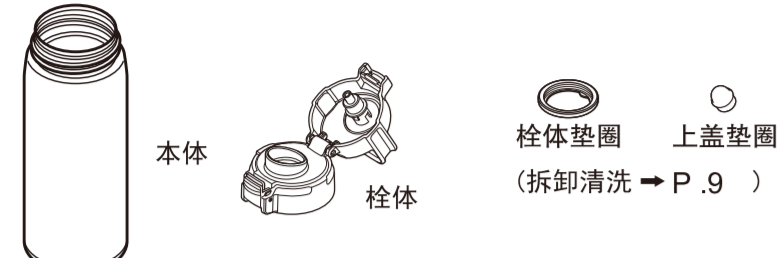


清洗方法

- ◆使用后，请务必于当日清洗干净，并充分晾干。
- ◆清洗时，请使用厨房用清洗剂。（餐具用、烹饪器具用。）
- ◆请使用柔软的海绵、抹布等专用清洁用品。
- ◆为防止产生异味，请仔细清洗。



- ①在放入清洗剂的水或温水中用海绵清洗，之后再用清水冲洗干净。
- ②（本体外侧请立刻用干抹布将水分擦拭干净。如果不擦干会造成滴痕残留、生锈或弄脏其它物品。）
- ③将水分充分倒出，使其干燥。

请注意

- 本体整体清洗之后请立刻用干抹布将水分擦拭干净。如果不擦干会造成滴痕残留、生锈或弄脏其它物品。
- 请勿使用稀释剂、醋、去污粉、漂白剂、化学物品、金属刷、尼龙刷等物品进行清洗，否则会影响本产品的保温性能。
- 请勿使用洗碗机或洗碗机等或用水煮沸清洗。
- 请确认栓体和垫圈确实安装。→ P.9
- 长时间不使用时，请充分洗净污垢，并使其干燥。

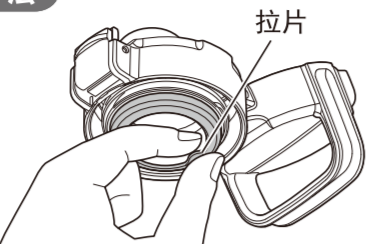
8

栓体、垫圈的拆卸、安装方法

饮水口垫圈的拆卸、安装方法

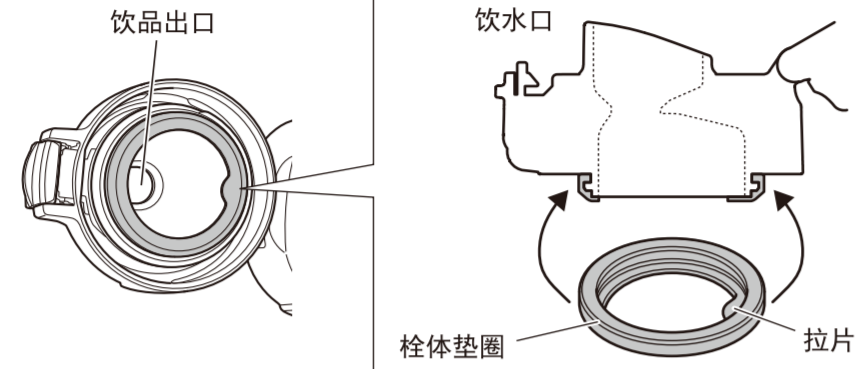
■拆卸方法

捏住栓体垫圈的拉片轻取下来。



■安装方法

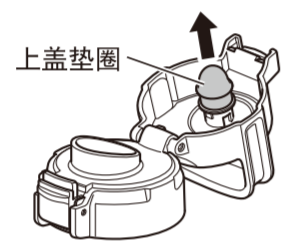
以正确的位置和方向安装栓体垫圈，将栓体垫圈的拉片固定在饮品出口的对面。



上盖垫圈的拆卸、安装方法

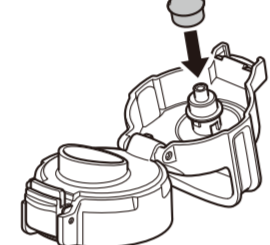
■拆卸方法

用手指捏住上盖垫圈，慢慢取下。



■安装方法

将上盖垫圈压到底并固定好。



9

本体内壁附着类似「锈一样的红色斑点」或「粗糙的东西」时的清洗方法

「类似锈的红色斑点」或「粗糙的东西」，是由于水中含有的矿物质（钙、镁、铁等）作用的结果。如污点变明显，请按照以下顺序进行清洗。
①将柠檬酸(约10g)用温水稀释后倒入本体内部。
②放置2-3小时后用柔软的刷子洗干净，再用清水冲洗干净。
③使其充分干燥。
※柠檬酸请到虎牌专柜处购买或联系使用说明书上记载的服务热线。
※请勿使用市场上销售的热水瓶或保温杯的清洗剂。以免弄坏垫圈。
※晃动本体会发出「沙拉沙拉」的声音，这是为了提高保温保冷效果而放入本体内的一部分铜箔摩擦发出的声音，对产品没有影响，不是异常现象。

关于咨询事项

本产品有着严格的质量检测过程，但如果产品发生异常状况，请联系使用说明书上记载的服务热线。并告知以下事项。

- ①产品名称
- ②产品编号
- ③产品使用状况（请尽可能详细描述）另外，如有关于产品的其它任何问题，欢迎随时咨询。※本说明书中所记载的图案、规格以及部件会因为功能的改进而在没有预先通知的情况下会有所变更。

关于易耗品的购买

栓体、垫圈属于易耗品，一般使用期限为6个月至1年左右。如脏污严重或垫圈松弛，请联系使用说明书上记载的服务热线。



10

规格

型号	MTT-M50C	
容量	0.50L	
保温效果	1小时	87度以上
	6小时	69度以上
保冷效果(6小时)	8度以下	
外形* 尺寸	长	7.5cm
	宽	8.5cm
	高	23.0cm
重量*	0.24kg	
口径*	4.8cm	
品质等级	合格	

*表示大致的数值。
※保温效果是指在室温20度(±2度)的环境中将95度(±1度)的热水倒入至中栓下端，放置1小时以及6小时后的水温。
※保冷效果是指在室温20度(±2度)的环境中将4度(±1度)的冷水倒入至中栓下端，并在直立状态下经过6小时后的水温。
※容量是指安装好中栓的状态下可实际放入的容量。并非安全注意事项中所记载的「最高液位」。

11

食品接触用材料列表

本产品适用于接触食品。请根据说明书要求正常使用本产品。本产品食品接触用材料及部件符合GB 4806.1和相应食品安全国家标准要求，具体信息如下：

食品接触用材料	用途	执行标准	中文全称	备注
金属	不锈钢 06Cr19Ni10	内胆/ 外胆	GB 4806.9	—
				—
塑料	PP	栓体等	GB 4806.7	聚丙烯(丙烯均聚物)
				聚四氟乙烯(聚四氟乙烯)
橡胶	硅橡胶	垫圈等	GB 4806.11	羟基封端的二甲基甲基乙烯基(硅氧烷与聚硅氧烷)
				羟基封端的聚二甲基硅烷; 羟基封端的二甲基(硅氧烷与聚硅氧烷)
				乙烯基封端的二甲基(硅氧烷与聚硅氧烷)
				乙烯基封端的二甲基甲基乙烯基(硅氧烷与聚硅氧烷)

12

MTT-M

TIGER 虎牌

型号
MTT-M50C

家庭用

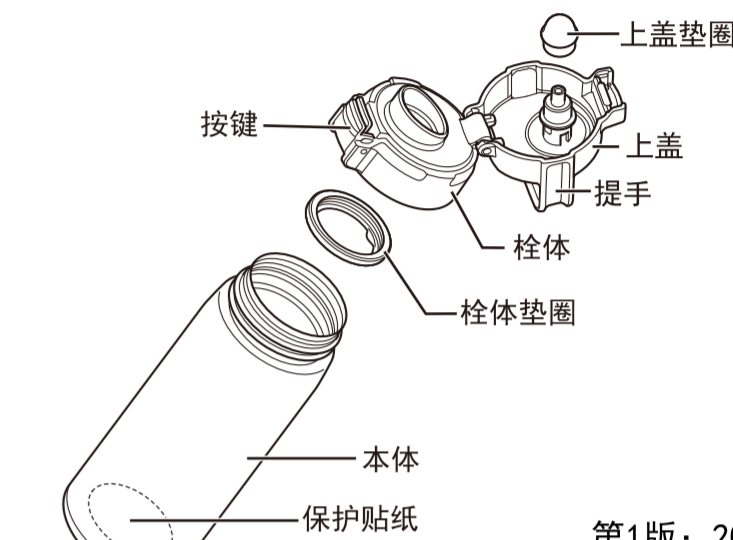
不锈钢真空杯

使用说明书

感谢您购买虎牌(TIGER)产品。使用前请仔细阅读使用说明书，请妥善保管说明书，以备将来查阅。



各部件的名称



第1版：2025年9月

保留备用

执行标准:

GB/T 29606

《不锈钢真空杯》

※使用前请确认各部件是否齐全。

安全注意事项

请务必遵守

- ◆以下说明了为防止对使用者或他人造成人身伤害或财产损失而必须遵守的事项。
- ◆关于因操作错误而导致的危害及损害的程度，按以下分类进行说明。

警告 可能会导致死亡或重伤的内容。 **注意** 可能会导致使用者受伤或财物受损的内容。

所用图形符号的说明

不可实施的“禁止”内容。 必须执行的“指示”内容。

警告

- 请勿放在婴幼儿触摸得到的地方，并注意勿让婴幼儿玩耍或使用。否则可能导致受伤或受伤等。

注意

- 请勿放入干冰或碳酸饮料等。可能发生本体内压上升，造成栓体、上盖无法打开；打开栓体、上盖时，造成内容物飞溅及部品破损飞出而导致伤害。
- 不得用于对乳制品或婴儿食品的长时间保温。（有细菌繁殖的危险）否则会导致液体腐败、变质。长时间放置时，液体的腐败、变质会导致气体产生，从而发生本体内压上升，栓体或上盖打不开、杯中热饮喷出、零件受损等情况，可能导致受伤等。
- 请勿靠近炉子等火源。否则会导致烫伤，产品变形、变色。
- 请勿与电脑、数码相机等电子产品放在一起。以免饮品泄漏时，造成电子设备破损、故障。
- 请勿使用微波炉加热。会造成火星飞溅，导致受伤或设备故障。
- 请勿将产品放入冰箱。否则可能导致杯中饮品渗漏或产品破损。
- 请勿将茶叶、果肉等放入杯中。否则可能导致渗漏。
- 请勿放入含盐分的汤类。否则可能导致饮品腐蚀、变质或产生锈迹。
- 如果本体的真空双层结构的内部(真空层)有渗水的声音，请勿使用。如果从内部有水渗出，饮用可能会引起身体不适。
- 注入饮品时，请勿将水壶直接靠在饮水口或肩部。否则会导致杯体翻倒，造成伤害或本体受损、变形。

1

安全注意事项

请务必遵守

注意

- 请勿撕下贴在本体底部的保护贴纸。撕下贴纸可能会使产品保温、保冷效果降低。
- 保温性能降低时，请勿使用。以免倒入热饮后，本体发热造成烫伤。
- 请勿擅自拆卸、修理。否则可能导致故障、事故。
- 请勿将本品翻倒、掉落、碰撞或强烈撞击。否则可能会导致破损、保温(保冷)效果低下、生锈、涂装/印刷/电镀的脱落、内容物漏出。*仅限进行了涂装/印刷/电镀等加工的商品。
- 请勿将茶叶、果肉等放入杯中。否则可能导致渗漏。
- 请勿放入含盐分的汤类。否则可能导致饮品腐蚀、变质或产生锈迹。
- 如果本体的真空双层结构的内部(真空层)有渗水的声音，请勿使用。如果从内部有水渗出，饮用可能会引起身体不适。
- 另外，由于保温性能降低，放入热饮后可能会引起烫伤。



除饮品的保温(保冷)以外，请勿作他用。

请勿侧放本产品。杯中的饮品可能会溢出。

在本体外部潮湿的状态下，请勿放入包袋内。否则可能导致生锈、产生异味或者弄脏其它物品。

请勿将本产品一直放置于包袋内。受周围环境(湿度、盐分)影响，可能造成本产品生锈及产生异味。

请勿使用酸性漂白剂。会导致生锈、涂装/印刷/电镀的脱落*、产生沙眼。*仅限进行了涂装/印刷/电镀等加工的产品。

请勿用指甲或坚硬物品刮或擦本体的印花图案或贴纸。否则会导致损伤或脱落。

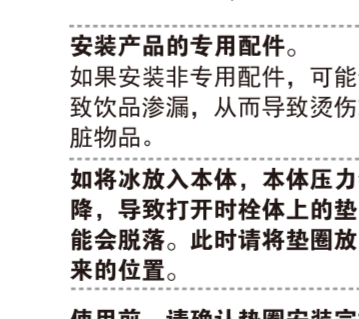
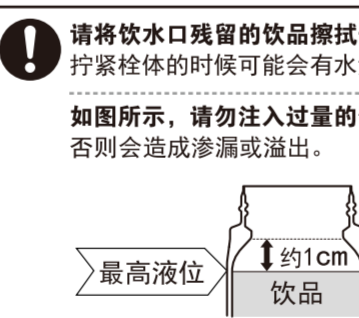
2

安全注意事项

请务必遵守

注意

- 饮用热饮时，请勿急速倾斜本体。否则会导致热饮急速倒出而造成烫伤。
- 请勿提着盖子上方的提手挥舞。若碰到他人或物品，可能导致受伤或破损。
- 提着盖子上方的提手时，请勿使本品受到强烈的振动和冲击。栓体松脱可能导致本体掉落。
- 请确认上盖是否已盖紧并锁紧。否则会导致饮品溢出导致受伤或弄脏物品。
- 若装入运动型饮料，饮用完毕后请立即清洗。外出等情况下，即使无法充分清洗，外也请立即用水冲洗本体内侧。否则可能导致发霉、生锈或产生沙眼等故障。
- 在放入包等物品内时，请将产品竖直放入。如横向放置，有可能会使饮品漏出。
- 请尽快饮用饮料。如将饮料长时间留在瓶中，会产生瓶内空气压力升高的气体，导致中栓或上盖卡住或饮料向外喷出。此外，还可能产生栓体受损，导致碎片四处散落的危险。
- 放入热饮后，在本体倾斜的状态或靠近脸部状态下，不要打开提手栓体的上盖；以免本体内压升高，热饮急速倒出导致烫伤。
- 市售的杯架请使用固定放置型。如果使用安装在车窗或空调出风口的吊挂型杯架，杯架可能会脱落，从而导致受伤或车内、衣服被弄脏。



使用前，请确认垫圈安装完好，并且没有饮品溢出。饮品溢出会导致烫伤或弄脏物品。- 使用杯架时，请事先确认强度后再使用。强度不足时，杯架可能会脱落造成本体破损、烫伤、弄脏车内或衣服。

3

使用方法

初次使用时

- 清洗 可能会有材料特有的味道。此时请按照以下顺序清洗。
 - ①请确认上盖垫圈、栓体是否安装到位。→ P.9
 - ②本体放入热饮后，请拧紧栓体。
 - ③手握本体，重复数次摇晃本体清洗内侧的动作。（请勿强力摇晃，以免热水喷出造成烫伤。）
 - ④将热水倒出，清洗各部件。



1 打开栓体。



2 如果要想提高保温(保冷)的效果，请预先注入少量热水(冷水)，预热(预冷)1-2分钟。预热(预冷)后，将水倒掉。

强度不足时，杯架可能会脱落造成本体破损、烫伤、弄脏车内或衣服。

4

3 注入热饮(冷饮)。

注入饮品请参照图示位置，注意不要过量。放入大块冰块时，请勿强行塞入，请将冰块弄碎后再放入。

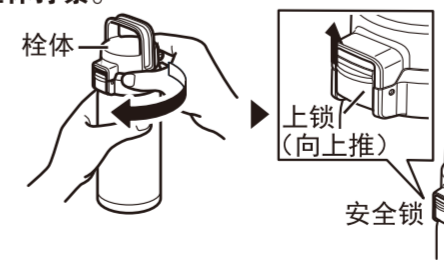


请注意

- 如将冰放入本体，本体压力会下降，导致打开时栓体上的垫圈可能会脱落。此时请将垫圈放回原来的位置。
- 成品构造的原因，温度高的时候放入冷饮时，会产生结露，栓体上会有水滴。
- 溢出本体外部的饮品，请务必擦拭干净。

4 请在本体直立状态下，将栓体拧紧。

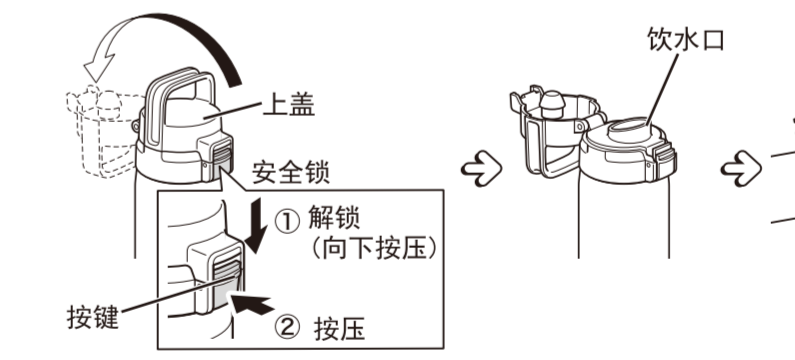
栓体旋至不可再旋的位置、拧紧。锁上安全锁，直到发出「咔嚓」声，安全锁被固定，确认关闭。



5

5 解除安全锁，压下按键，打开上盖饮用。

本体内放入热饮时，不要在本体倾斜的状态下打开上盖，请保持直立后再打开。以免内容物溢出。

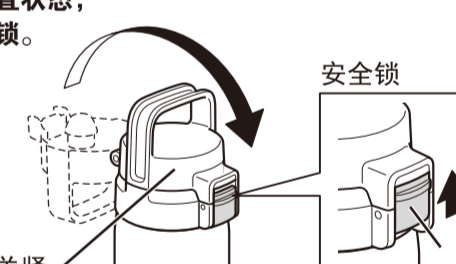


6 饮用完后将本体保持直立状态，盖上上盖，并锁上安全锁。注意关紧上盖。

移动时请勿让产品受到强烈撞击。或往松动的方向晃动。即使是在上锁状态下受到强烈撞击也不排除上盖脱开的可能。另外，请注意栓体是否松动，以免本体掉落。- 请勿在提手上装金属零件、系绳子或挂件来使用。以免造成栓体松动，本体掉落。
- 放入包等物品内时，请将产品立直放入，请勿横放。以免饮品漏出。

请注意

- 移动时请勿让产品受到强烈撞击。或往松动的方向晃动。即使是在上锁状态下受到强烈撞击也不排除上盖脱开的可能。另外，请注意栓体是否松动，以免本体掉落。
- 请勿在提手上装金属零件、系绳子或挂件来使用。以免造成栓体松动，本体掉落。
- 放入包等物品内时，请将产品立直放入，请勿横放。以免饮品漏出。



6

7